



STARION



사용설명서

# STARION 업소용 냉장냉동고

사용 전에 안전을 위한 경고 및 주의사항을 반드시 읽고 정확하게 사용하세요.  
설명서에 제품보증서가 포함되어 있습니다.

SR-C45A\* SR-C45B\* SR-C45C\* SR-C45E\* SR-C45D\* SR-C45H\*  
SR-E45B1F\* SR-E45B2FV\* SR-E45B2FH\* SR-E45BAF\*  
SR-E45BAR\* SR-E45B2FD\*

P/No. : EBAX00176N  
Rev.9\_230303

[www.starion.co.kr](http://www.starion.co.kr)



# 차례



**주의** [ 권장안전 사용기간 ] 7년  
권장안전 사용기간을 초과하여 사용 시 사용환경 및 제품노후로 인하여 안전사고가 발생할 수 있습니다.  
권장안전 사용기간 내에 안전점검을 받으시길 권장합니다.  
※ 안전점검은 유료 서비스입니다

안전을 위한 경고 및 주의사항.....	4
각 부분의 이름과 기능.....	8
설치 방법.....	20
식품저장방법.....	21
사용방법 .....	22
청소할 때는.....	28
사용시 주의사항 .....	28
절전을 위해 참고하세요.....	29
냉장고의 이상 증상 점검 .....	29
제품 보증서.....	31
스타리온 서비스 안내.....	31
제품규격 .....	32
기타 .....	32


저희 스타리온 제품을 애용해 주셔서 감사합니다.

**설명서를 읽고 사용하시면  
훨씬 편리합니다.**

## 안전을 위한 경고 및 주의사항

- ▶ '안전을 위한 경고 및 주의사항'은 제품을 안전하고 올바르게 사용하여 사고나 위험을 미리 막기 위한 것이므로 반드시 지켜주세요.
- ▶ 읽고 난 뒤에는 사용하는 사람이 항상 볼 수 있는 곳에 보관해 주세요.

 **경고** 지시사항을 위반하면 사망이나 중상 등의 커다란 위험을 초래할 수 있습니다. 반드시 지켜주세요.

 **주의** 지시사항을 위반하면 다치거나 집 또는 가구 등이 파손될 수 있습니다. 항상 주의해주세요.

- ▶ 위험을 끼칠 우려가 있는 사항과 조작에 대하여 주의를 환기시키기 위한 기호입니다. 위험 발생을 피하기 위하여 주의깊게 살펴보고 지시에 따라 주세요.

### 경고

- 청소나 손질 할 때에는 전원 플러그를 콘센트에서 빼고, 젖은 손으로 빼거나 꽂지 마세요. 감전되거나 다칠 수 있습니다.
- 화기(양초, 램프 등), 연소 기구, 인화성 물질(LP가스, 가연성 스프레이, 살충제, 방향제 등의 가연성 가스 및 에틸에테르, 벤젠, 알코올, 휘발유, 경유, 화장품 등)을 제품 내부 혹은 근처에서 사용하거나 제품 내부 혹은 근처에 보관하지 마세요.
- 전원 플러그의 파손이나 전원코드의 손상된 경우에는 위험이 생기지 않도록 하기 위하여 제조사나 서비스 대행점 또는 유자격 기술자에 의해 교환 한 후 사용하세요.
- 제품 외부나 내부에는 물을 뿌리지 마세요. 전기 부품의 절연이 나빠져 감전이나 화재의 원인이 됩니다.
- 냉장고에서 타는 냄새나 연기가 나면 즉시 전원 플러그를 빼고 서비스센터로 연락하세요. 화재의 위험이 있습니다.
- 전원 플러그의 핀 부위에 먼지 등이 묻어 있을 때는 깨끗이 닦아 주고, 흔들리지 않도록 끝까지 꽂아 주세요. 먼지가 부착되거나 접촉이 불안정한 경우는 화재의 원인이 됩니다.
- 전원 플러그 길이를 연장하거나 수정하여 사용하지 마세요. 이것은 전원선의 전기적 손상 등으로 감전이나 화재의 원인이 됩니다.
- 침수된 냉장고는 반드시 서비스 후 사용하세요. 감전이나 화재의 원인이 됩니다.
- 접지 없는 멀티 콘센트(이동형)를 사용하지 마세요. 단, 접지 있는 멀티 콘센트(이동형)를 사용할 경우 전류 용량이 15A 이상인 콘센트를 제품 단독으로 사용하세요.
- 제품의 내부 건조를 위해 드라이기를 사용하거나 냄새 제거를 위해 촛불을 넣지 마세요.



## 경고

· 표면이 거칠거나 금속 재질의 솔, 헝겍, 수세미 등으로 제품을 청소 하지 마세요.

· 제품 외곽의 송풍기 구멍을 청결하게 유지하세요.  
송풍기 구멍이 막히면 화재 또는 제품 손상의 원인이 됩니다.

· 경험과 지식이 부족한 사람 (어린이포함) 또는 신체, 감각, 정신 능력이 결여된 사람은 보호자의 감독이나 지시 없이 본 제품을 안전하게 사용할 수 없습니다. 안전한 사용을 위하여 보호자가 감독하십시오.  
감전, 화상, 상해의 위험이 있습니다.



· 제품 내에 다른 전자제품(전열기, 핸드폰 등)을 넣고 사용하지 마십시오.  
식품 저장 외의 용도로 사용 시 화재 또는 제품 파손의 원인이 됩니다

· 제품 문, 보관실, 선반 등에 매달리거나 올라가지 마세요.  
제품 문의 힌지와 제품 부속품이 파손되고 사람이 떨어져 다칠 수 있습니다. 특히 어린이는 조심시켜 주세요.



· 제품 주변에 환기가 잘되도록 하세요.

· 가스(이소부탄, 프로판, 도시가스)가 썰 때에는 제품이나 전원 플러그, 콘센트 등을 만지지 말고 문을 열어 환기 시켜 주세요. 불꽃이 튀고 폭발하여 화재, 화상의 위험이 있습니다.

· 냉매 회로가 손상되지 않도록 하세요.

· 제품을 버릴 때는 문의 패키징을 떼어 내세요. 또한 어린이가 노는 곳에는 제품을 버리지 마세요. 어린이가 들어가면 갇히게 됩니다.

· 이 제품은 발포제 가스(사이클로펜탄)를 단열재의 원료로 사용하고 있으므로, 제품 폐기 시 반드시 관할 행정복지센터 또는 폐기 전문 업체에 연락하세요.

· 가전제품을 버릴 때는 관할 행정복지센터 또는 폐가전제품 배출예약시스템으로 연락하여 폐기해야 합니다.

(전화번호 : 1599-0903, 인터넷주소 : <http://www.15990903.or.kr>)

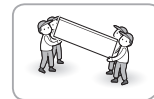
· 제품 안의 성에 제거가 필요하면 서비스 센터(1588-2203)로 연락하세요.



# 안전을 위한 경고 및 주의사항

## 주의

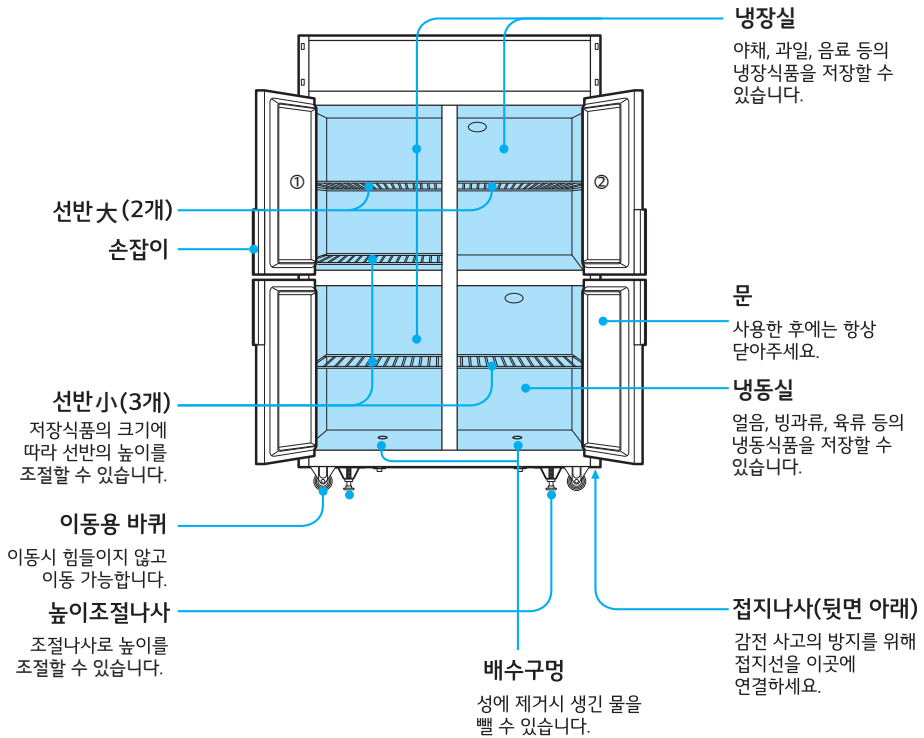
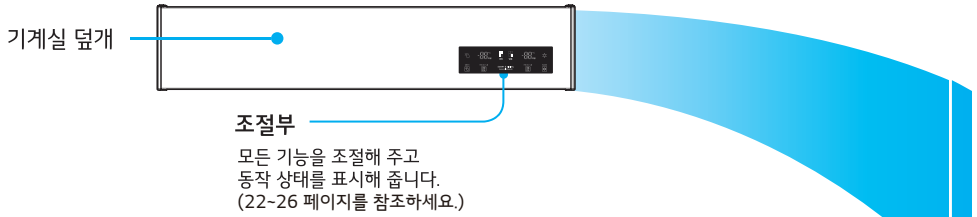
- 이 제품은 고도와 무관하게 사용할 수 있습니다.
- 이 제품에는 제품 작동을 위한 기능 접지가 포함되어 있습니다.
- 본 제품은 220V 전용입니다. 전원 플러그는 반드시 접지 단자가 있는 220V 전용 콘센트에 연결하세요.
- 안전을 위해 반드시 접지 하세요.  
상세 접지 방법은 설명서의 '설치 방법'을 참조하거나 서비스 센터(1588-2203)에 문의 하세요.
- 전원 플러그를 뽑 때에는 코드를 잡지 말고 반드시 끝 단의 플러그를 잡고 빼 주세요.  
감전, 화재의 원인이 됩니다.
- 습기가 많거나 물이 튀는 곳에는 설치하지 마세요.  
절연이 나빠져 누전의 원인이 됩니다.
- 냉동실의 식품이나 그릇(특히, 금속으로 된 것)은 젖은 손으로 만지지 마세요.  
동상에 걸릴 위험이 있습니다.
- 바닥이 튼튼하고 수평인 곳에 설치하여 주세요  
불안정한 곳에 설치하면 냉장고 문의 개폐 등으로 냉장고가 넘어져 다칠 수 있습니다.
- 전원 코드나 플러그가 손상되었거나, 전원 콘센트의 구멍이 헐거울 때는 사용하지 마세요.  
감전되거나 단락 되어 화재의 원인이 됩니다.
- 냉동실에는 병 종류를 넣지 마세요.  
내용물이 얼어서 깨지기 때문에 상해의 우려가 있습니다.
- 냉장고 밑 쪽에는 손이나 발을 넣지 마세요.  
냉장고 밑 쪽에는 철판으로 되어 있어 다칠 수 있습니다.
- 운반할 때는 냉장고 문의 위로 향하도록 한 후 제품 뒷면을 잡고 운반 하세요.  
다른 부위를 잡으면 손이 미끄러지거나 냉장고를 떨어뜨려 다칠 수 있습니다.  
(제품 운반은 전문 설치기사가 할 것)
- 제품 운반 시에는 2명 이상이 안전하게 운반하고, 제품 문의 힌지가 파손되지 않도록 주의하세요.  
제품을 떨어뜨릴 경우 제품이 무거워 상해 또는 고장의 원인이 됩니다.
- 살아 있는 동물을 냉장고에 넣지 마세요.



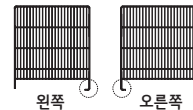
# 메모

# 각 부분의 이름과 기능

## SR-C45A\*, SR-E45B1F\*

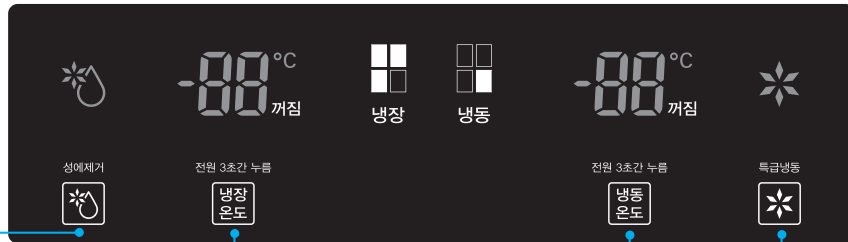


- SR-C45A\*B, SR-E45B1FB 모델의 경우 ①, ② 문에 바구니가 있습니다. 바구니가 있는 칸은 왼쪽, 오른쪽 구분하여 선반을 사용하세요.





## 해당 모델 : SR-C45A\* , SR-E45B1F\*



### 냉장실 온도조절기

냉장실은 7°C ~ -5°C 구간까지  
1°C 단위 조절할 수 있습니다.

### 냉장 성애제거 버튼

성애제거 버튼을 누르면 일정  
시간 동작 후 자동복귀 됨.

### 냉동실 온도조절기

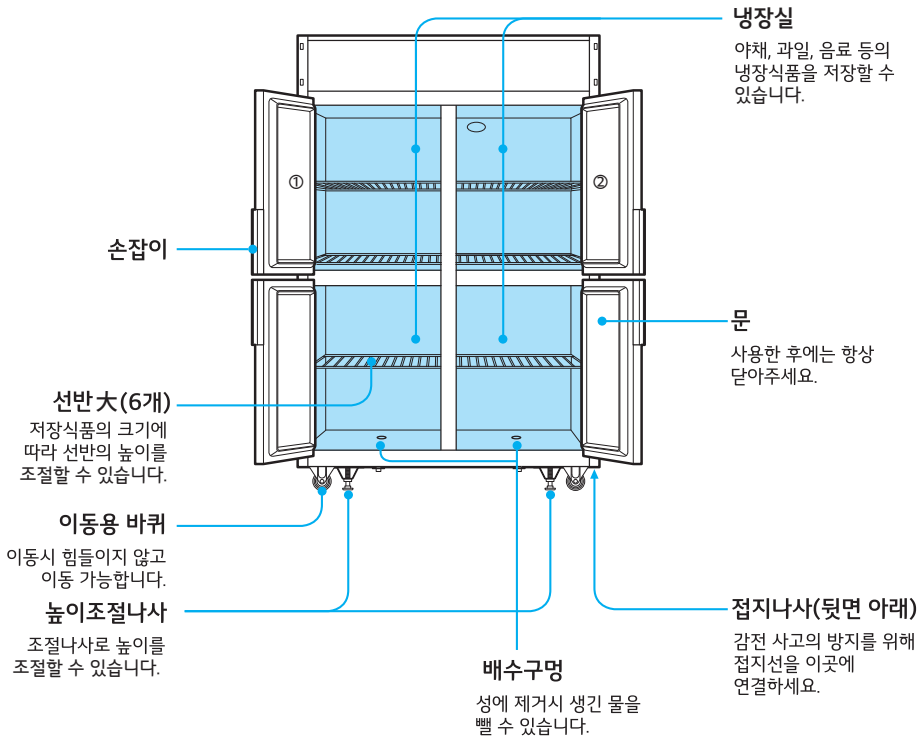
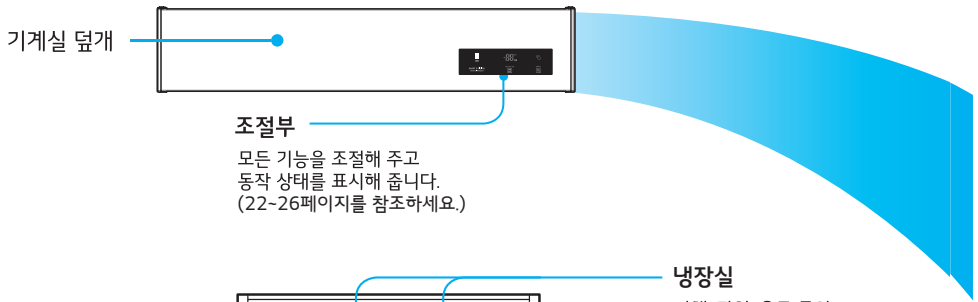
냉동실은 -5°C ~ -24°C 구간까지  
1°C 단위 조절할 수 있습니다.

### 특급냉동 버튼

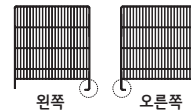
냉동실내 음식물을 빠르게  
냉각시킬 수 있습니다.  
(특급냉동 버튼을 누르면 2시간 연속으로  
운전 후 자동으로 꺼집니다.  
버튼을 한번 더 누르면 특급냉동이 꺼집니다.)

# 각 부분의 이름과 기능

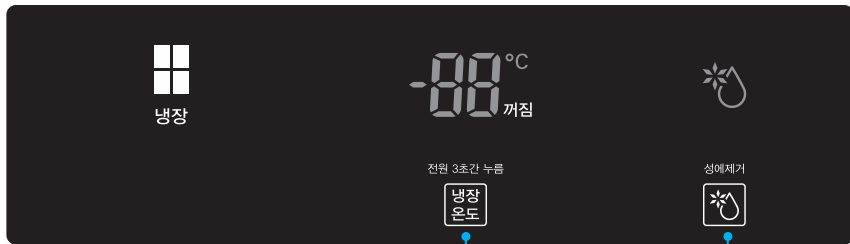
## SR-C45E\*, SR-E45BAR\*



• SR-C45E\*B, SR-E45BARB 모델의 경우 ①, ② 문에 바구니가 있습니다. 바구니가 있는 칸은 왼쪽, 오른쪽 구분하여 선반을 사용하세요.



## 해당 모델 : SR-C45E\* , SR-E45BAR\*



### 냉장실 온도조절기

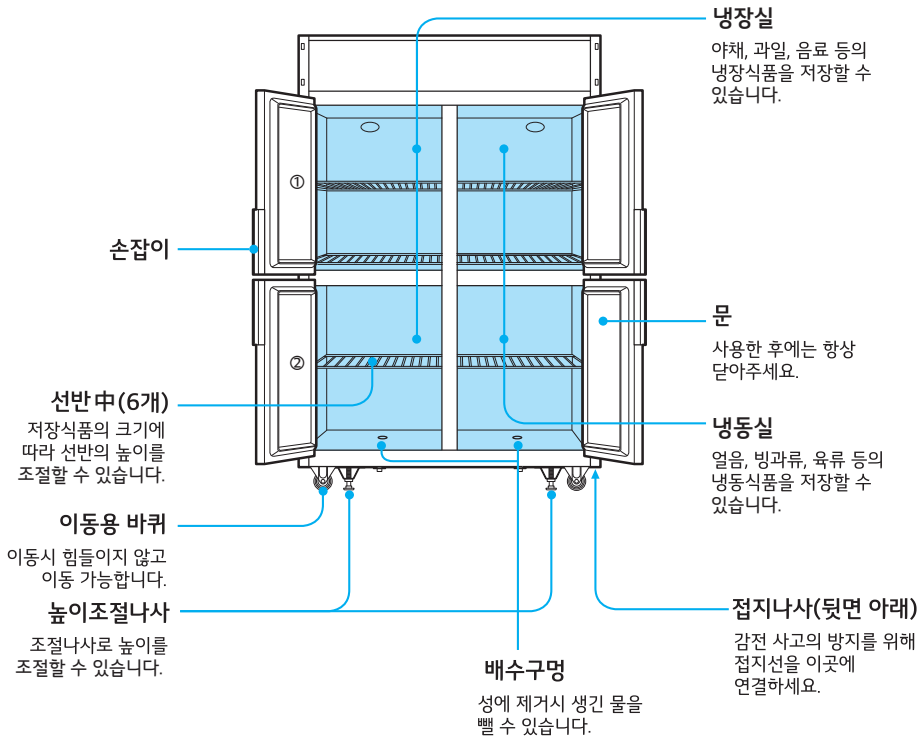
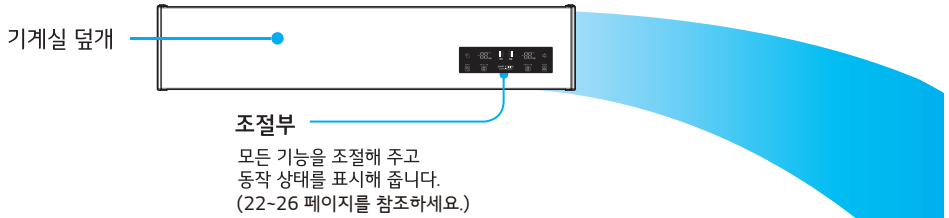
냉장실은 7°C ~ -5°C 구간까지  
1°C 단위 조절할 수 있습니다.

### 냉장 성애제거 버튼

성애제거 문구와 온도조절기  
문구가 바뀝니다.

# 각 부분의 이름과 기능

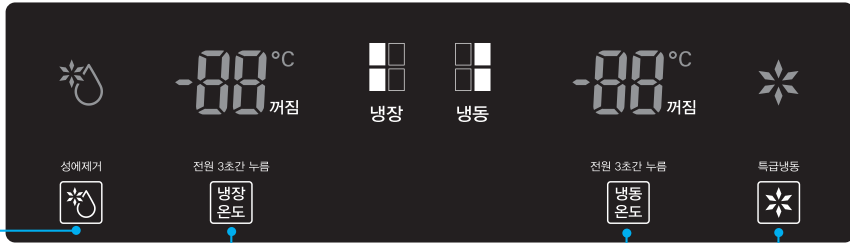
## SR-C45B\*, SR-E45B2FV\*



- SR-C45B\*B, SR-E45B2FVB 모델의 경우 ①, ② 문에 바구니가 있습니다.  
바구니가 있는 칸은 구분하여 선반을 사용하세요.



## 해당 모델 : SR-C45B\* , SR-E45B2FV\*



### 냉장실 온도조절기

냉장실은 7°C ~ -5°C 구간까지  
1°C 단위 조절할 수 있습니다.

### 냉장 성애제거 버튼

성애제거 버튼을 누르면 일정  
시간 동작 후 자동복귀 됨.

### 냉동실 온도조절기

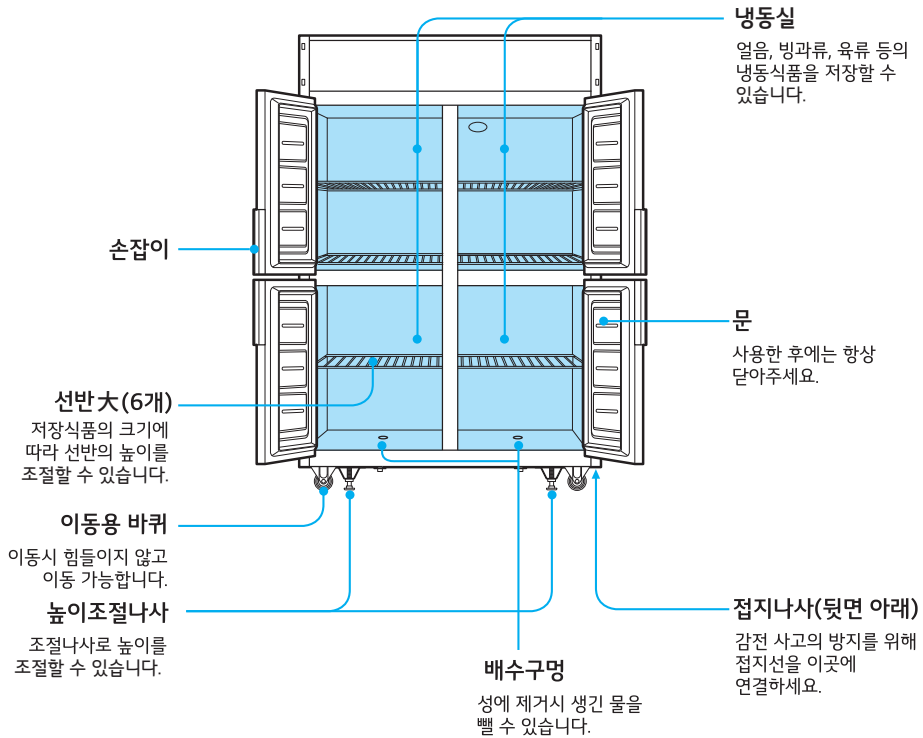
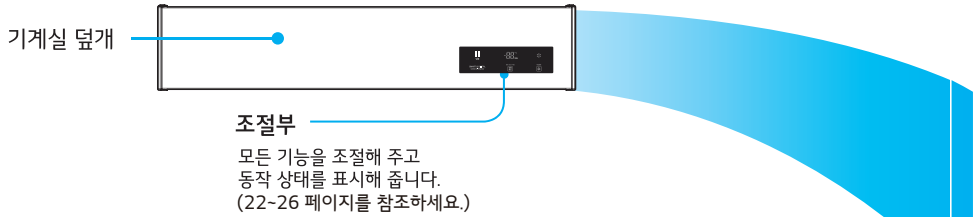
냉동실은 -5°C ~ -24°C 구간까지  
1°C 단위 조절할 수 있습니다.

### 특급냉동 버튼

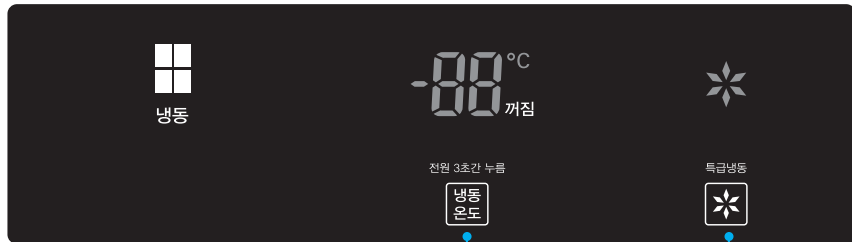
냉동실내 음식물을 빠르게  
냉각시킬 수 있습니다.  
(특급냉동 버튼을 누르면 2시간 연속으로  
운전 후 자동으로 꺼집니다.  
버튼을 한번 더 누르면 특급냉동이 꺼집니다.)

# 각 부분의 이름과 기능

## SR-C45D\*, SR-E45BAF\*



## 해당 모델 : SR-C45D\* , SR-E45BAF\*



### 냉동실 온도조절기

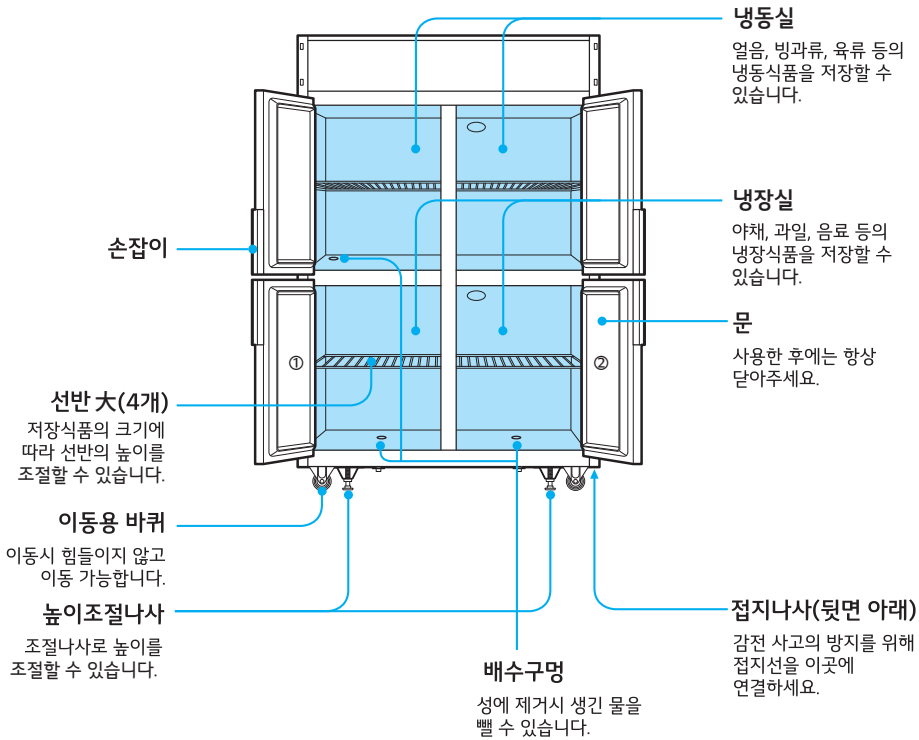
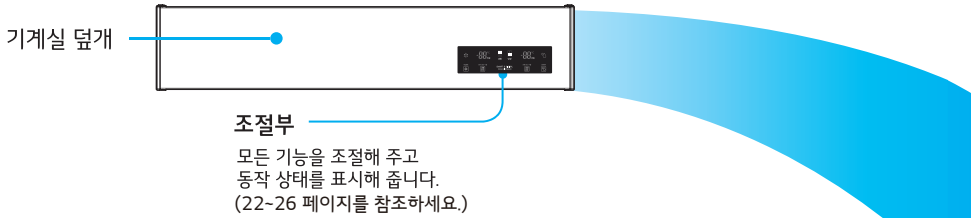
냉동실은 -5℃ ~ -24℃ 구간까지 1℃ 단위 조절할 수 있습니다.

### 특급냉동 버튼

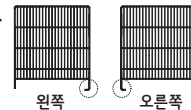
냉동실내 음식물을 빠르게 냉각시킬 수 있습니다.  
(특급냉동 버튼을 누르면 2시간 연속으로 운전 후 자동으로 꺼집니다. 버튼을 한번 더 누르면 특급냉동이 꺼집니다.)

# 각 부분의 이름과 기능

## SR-C45C\*, SR-E45B2FH\*

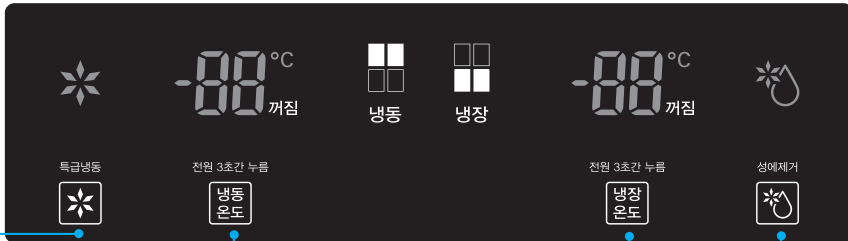


- SR-C45C\*B, SR-E45B2FH 모델의 경우 ①, ② 문에 바구니가 있습니다. 바구니가 있는 칸은 왼쪽, 오른쪽 구분하여 선반을 사용하세요.





## 해당 모델 : SR-C45C\* , SR-E45B2FH\*



### 냉동실 온도조절기

냉동실은  $-5^{\circ}\text{C}$  ~  $-24^{\circ}\text{C}$  구간까지  
 $1^{\circ}\text{C}$  단위 조절할 수 있습니다.

### 냉장실 온도조절기

냉장실은  $7^{\circ}\text{C}$  ~  $-5^{\circ}\text{C}$  구간까지  
 $1^{\circ}\text{C}$  단위 조절할 수 있습니다.

### 특급냉동 버튼

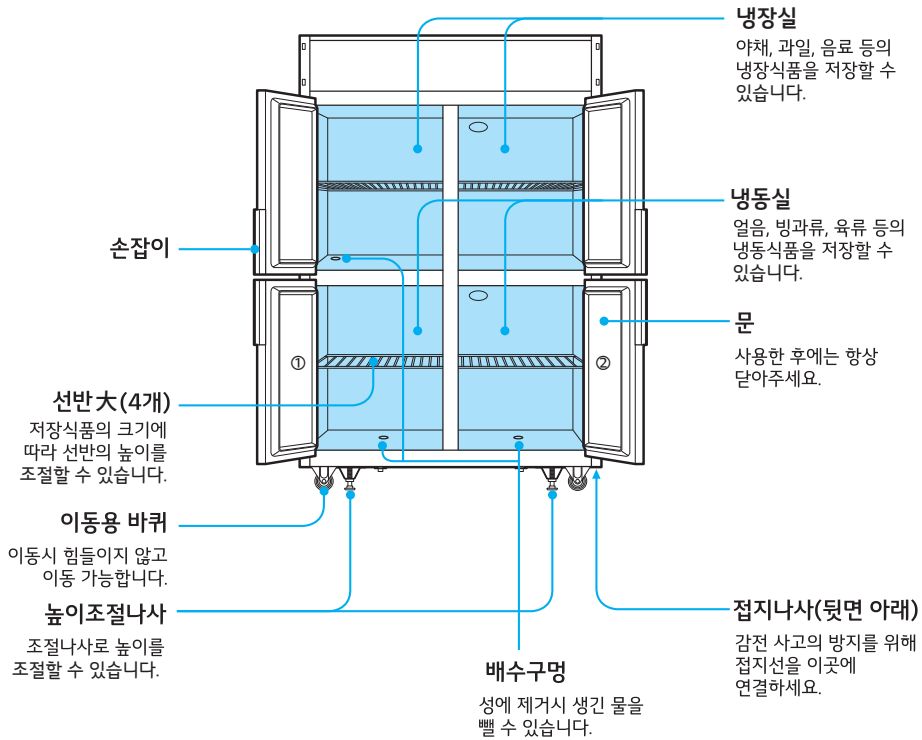
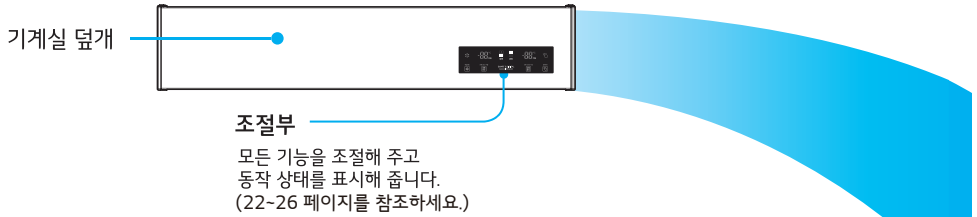
냉동실내 음식물을 빠르게  
 냉각시킬 수 있습니다.  
 (특급냉동 버튼을 누르면 2시간 연속으로  
 운전 후 자동으로 꺼집니다.  
 버튼을 한번 더 누르면 특급냉동이 꺼집니다.)

### 냉장 성애제거 버튼

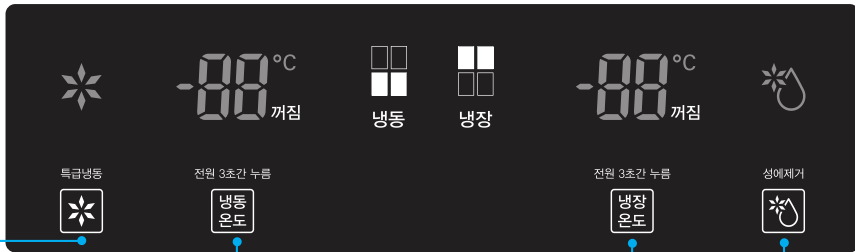
성애제거 버튼을 누르면 일정  
 시간 동작 후 자동복귀 됨.

# 각 부분의 이름과 기능

## SR-C45H\*, SR-E45B2FD\*



## 해당 모델 : SR-C45H\* , SR-E45B2FD\*



### 냉동실 온도조절기

냉동실은  $-5^{\circ}\text{C}$  ~  $-24^{\circ}\text{C}$  구간까지  
 $1^{\circ}\text{C}$  단위 조절할 수 있습니다.

### 냉장실 온도조절기

냉장실은  $7^{\circ}\text{C}$  ~  $-5^{\circ}\text{C}$  구간까지  
 $1^{\circ}\text{C}$  단위 조절할 수 있습니다.

### 특급냉동 버튼

냉동실내 음식물을 빠르게  
 냉각시킬 수 있습니다.  
 (특급냉동 버튼을 누르면 2시간 연속으로  
 운전 후 자동으로 꺼집니다.  
 버튼을 한번 더 누르면 특급냉동이 꺼집니다.)

### 냉장 성예제거 버튼

성예제거 버튼을 누르면 일정  
 시간 동작 후 자동복귀 됨.

## 설치방법

### ▶ 설치면이 튼튼하고 바닥이 고른 곳에 설치하여 주세요

- 불안정한 설치는 진동과 소음의 원인이 되며, 냉장고가 넘어져 다칠 수 있습니다.
- 냉장고 밑면이 고르지 않을 경우 단단한 널판 등을 깔아 주세요.
- 냉장고의 유동이 없도록 높이 조절나사를 왼쪽으로 돌려 고정시켜 주세요.

※ 설치는 전문 설치기사에게 의뢰하세요.

### ▶ 배수가 잘 되도록 제품이 수평이 되도록 설치하세요

#### ▶ 통풍이 잘 되는 곳에 설치하여 주세요

- 통풍이 좋아야 냉각력이 좋아지므로 냉장고 주변에 적당한 간격을 두세요.
- 냉장고 상측이 밀폐되거나 통풍이 나쁘면 환풍기를 설치하는 것이 좋습니다.

※ 뒷면 15Cm 이상, 측면 15Cm 이상, 윗면 50Cm 이상 공간을 두고 설치해 주세요.

#### ▶ 주위 온도가 5°C 이상 43°C 이하인 곳에 제품을 설치해 주세요

- 범위를 초과하는 온도에서 제품을 사용하지 마세요.
- 설치 장소의 온도가 너무 높거나 낮으면 제품 성능 저하 또는 과도한 전기로 부과의 원인이 됩니다.

#### ▶ 옥내에만 설치해 주세요

- 옥내 전용 제품임으로 옥외 설치는 제품손상 및 냉각력 저하의 원인이 됩니다.

#### ▶ 선반아래 또는 물건이 떨어질 염려가 있는 곳을 피해서 설치해 주세요

#### ▶ 습기나 먼지가 적은 곳에 설치하여 주세요

- 습한 곳이나 물이 묻기 쉬운 곳에 설치하면 제품이 녹이 슬기 쉬우며 누전의 위험이 있습니다.
- 먼지가 제품 뒷면에 많이 쌓이면 응축력이 나빠지므로 냉각력 저하의 원인이 됩니다.

#### ▶ 열기, 부식성 가스가 많은 곳은 피해서 설치하여 주세요

- 주위 온도가 높으면 냉각력이 떨어지고 전기료가 많이 나오게 됩니다.
- 연탄가스나 부식성 가스가 많은 곳에서는 냉장고(외관이 변색되거나 녹이 슬어) 제품 수명을 단축 시키는 원인이 됩니다.

#### ▶ 전원 연결 시 정격전압을 확인 하세요

- 본 제품은 220V 전용이므로 사용하기 전 반드시 정격전압을 확인 하세요
- 220V 전용이므로 접지단자가 있는 AC 220V의 콘센트에 사용할 경우는 접지할 필요가 없습니다 (AC 220V의 콘센트도 접지 구멍은 있으나 건물 내부에 접지선 연결이 되지 않은 경우도 있습니다)
- 전원이 110V 지역은 사용할 수가 없습니다
- 전원이 110V 지역은 한국전력공사에 220V 승압공사를 의뢰하면 무상으로 해 드립니다.

※ 주의: 용량이 부족한 트랜스는 위험 합니다.

#### ▶ 이런 곳에는 접지하지 마세요

- 가스관, 수도파이프, 피뢰침, 전화선 연결 부에는 절대로 접지하지 마세요

#### ▶ 전원이 220V이고 접지단자가 없는 콘센트를 사용할 경우 접지 방법

- 접지 구리판에 접지선을 연결한 후 습기가 있는 땅속에 묻어 주세요(깊이 75cm 이상)  
동판 크기: 두께 0.7mm 이상, 면적 900㎠ 이상
- 접지전용 콘센트에 연결 하세요.

#### ▶ 지하실 등 물기나 습기가 많은 곳에 설치 시

- 물기나 습기가 많은 곳에 설치할 경우에는 대리점 혹은 서비스 센터에 의뢰하여 누전차단기 (전격전류 15mA, 정격부동작전류 7.5mA)를 구입하여 콘센트에 연결하여 사용하세요.

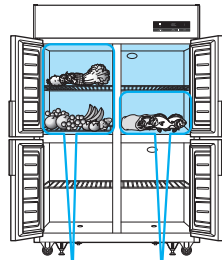
#### ▶ 전원 플러그를 콘센트에서 뺀 후, 다시 꽂을 때는 5분 이상 지난 후에 꽂아 주세요

- 압축기 운전에 무리가 생겨 고장의 원인이 됩니다.

## 식품저장방법

본 냉장고는 일반 음식점용 식품을 보관하는 제품입니다. 특정한 음식을 장기보관 시 식품이 변질 될 우려가 있으므로 주기적으로 식품의 상태를 확인 해 주세요 (이틀에 한번) 특히, 특정목적으로 계절성 과일을 장기간 보관하지 마세요. 예) 고가의 산삼, 인삼, 딸기, 자두 와...

- ▶ 저온에서 상하기 쉬운 식품은 보관하지 마세요.
  - 바나나, 파인애플, 메론 등 저온에서 상하기 쉬운 과일이나 식품은 보관하지 마세요.
  - 인삼, 산삼 등 수분이 많은 식품 보관 시 얼 수 있습니다.
- ▶ 문을 자주 여닫지 마세요.
  - 문을 자주 열게 되면 냉장고 안의 찬 공기가 빠져나가 냉각 효과가 떨어질 수 있습니다.
- ▶ 병 종류는 냉장실에 보관하세요.
  - 병 종류를 냉동실에 넣으면 얼어 깨지기 쉬우며 좁이나 물 종류는 그것의 80% 정도만 채워서 보관하세요.
- ▶ 식품은 적당한 간격을 두고 넣으세요.
  - 냉기의 흐름을 좋게 하기 위하여 적당한 간격을 두어 식품을 보관하세요.
  - 선반을 사용하지 않고 식품을 겹쳐 보관 할 시에는 냉기순환이 어려워 음식이 상할 수 있습니다.
- ▶ 뜨거운 식품은 식혀서 넣으세요.
  - 뜨거운 식품을 곧바로 넣으면 주위식품에 영향을 주어 상할 우려가 있으며 또한 전기가 많이 나옵니다
- ▶ 램이나 밀폐용기에 넣어서 보관하세요.
  - 식품의 건조에 의한 변질을 방지하여 오랫동안 보관할 수 있으며 냉장고 안의 냄새를 줄일 수 있습니다.
- ▶ 수분이 많은 식품은 좌, 우 뒷면에 붙여서 보관하지 마세요.
  - 얼어서는 안 되는 식품 보관 시 벽면에서 5-10cm이상 식품과 식품 사이를 띄워 주시면 음식을 보다 효과적으로 보관할 수 있습니다. (야채, 과일)
- ▶ 식품은 신선도가 제일입니다.
  - 해동과 냉동의 과정도 중요하지만 구입 당시 식품의 신선도가 맛과 영양을 더욱 좌우합니다.
- ▶ 해동 후 바로 조리하세요.
  - 냉동식품을 녹인 상태로 장시간 놓아두면 맛과 영양이 떨어지고 세균이 번식할 염려가 있으므로 해동 후에는 바로 조리 하도록 하세요.
- ▶ 2-3시간 지난 후 식품을 넣어주세요.
  - 냉장고를 가동시킨 후 2-3시간 지난 다음 냉장고 안이 충분히 차가워졌을 때 식품을 넣어주세요.
- ▶ 개별 식품종류 보관 방법 (SR-C45A\*, SR-E45B1F 적용)



채소, 과일 보관  
적정위치

육류, 생선, 건어를  
보관 적정위치

# 사용방법

## 냉동실 온도 조절 방법 (SR-C45A\* SR-C45B\* SR-C45C\* SR-C45D\* SR-C45H\* SR-E45B1F\* SR-E45B2FV\* SR-E45B2FH\* SR-E45BAF\* SR-E45B2FD\* 적용)

구 분	냉 동 실
절전 냉동시	
냉동식품을 단기간 약하게 보관할 때	
보통 사용시	



- 냉동온도 조절 버튼을 한번 누를 때 마다 1도단위로 조절 됩니다.  
(냉동온도 구간 -5°C ~ -24°C)
  - 사용온도 구간에 점등된 후 2~3시간 후에 내부온도와 구간온도가 일치됩니다.  
(무부하시, 도어개폐 없을 시)
- 주) 사용조건, 부하량 기타조건에 따라 시간 차이는 있을 수 있습니다.

## 냉동실 온도 조절 방법 (SR-C45A\* SR-C45B\* SR-C45C\* SR-C45D\* SR-C45H\* SR-E45B1F\* SR-E45B2FV\* SR-E45B2FH\* SR-E45BAF\* SR-E45B2FD\* 적용)

구 분	냉 동 실
<p>냉동식품을 많이 보관할 때</p>	
<p>식품을 급속히 냉각 시키고자 할 때</p> <p>(특급냉동 램프와 사용하던 온도 구간의 램프가 켜집니다.)</p> <p>주1) 특급냉동기능이 선택되면 냉동실 압축기는 2시간 동안 연속으로 운전한 후 특급냉동램프는 자동으로 꺼집니다.</p> <p>주2) 특급냉동 버튼을 한번 더 누르면 꺼집니다.</p> <p>주3) 특급냉동 자동 해제 시 사용하던 온도에 램프가 켜집니다.</p>	

# 사용방법

## 냉장실 온도 조절 방법

(SR-C45A\* SR-C45B\* SR-C45C\* SR-C45E\* SR-C45H\* SR-E45B1F\* SR-E45B2FV\* SR-E45B2FH\*, SR-E45BAR\* SR-E45B2FD\* 적용)

구 분	냉 장 실
<p>음료수, 주류, 야채, 과일 등을 보관할 때</p> <ul style="list-style-type: none"> <li>▶ 야채류: 오이, 버섯, 양배추, 당근, 고추, 시금치</li> <li>▶ 과일류: 포도, 딸기, 복숭아, 오렌지</li> </ul>	
<p>냉장실 보통 사용시</p>	
<p>냉장실을 강하게 사용할 시</p> <ul style="list-style-type: none"> <li>▶ 이 때 냉장식품이 어는 현상이 많이 발생되므로 주의하세요.</li> </ul>	

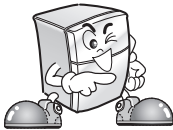


- 냉장온도 조절 버튼을 한번 누를 때 마다 1도단위로 조절 됩니다.
- (냉장온도 구간 -5°C ~ 7°C)
- 사용온도 구간에 점등된 후 2~3시간 후에 내부온도와 구간온도가 일치됩니다.
- (무부하시, 도어개폐 없을 시)
- (주) 사용조건, 부하량 기타조건에 따라 시간 차이는 있을 수 있습니다.



## 냉동실 성에 제거 방법

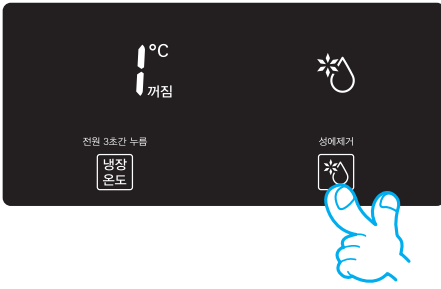
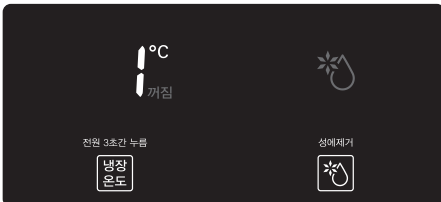
구 분	냉 동 실
<p><b>성에제거</b></p> <ol style="list-style-type: none"> <li>1. 온도조절 버튼을 눌러 '정지'위치에 맞추세요.</li> <li>2. 정지 램프에 불이 켜집니다.</li> <li>3. COMP가 운전되지 않습니다. 음식을 꺼내세요. (물이 떨어져 음식물의 부패 및 손상의 우려가 있음.)</li> </ol> <p>주) 성에 제거 중에 다시 운전하려면 온도조절 버튼을 눌러 원하는 구간에 놓으면 됩니다.</p>	
<p><b>성에제거 해제</b></p> <ol style="list-style-type: none"> <li>1. 성에제거 완료 후에는 온도조절 버튼을 눌러 원하는 온도 구간에 놓으면 됩니다.</li> <li>2. 원하는 온도구간에 불이 켜집니다. (예: -20°C 사용시)</li> <li>3. COMP가 운전됩니다</li> </ol>	

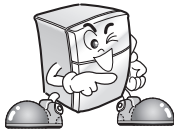


· 냉동실은 수동개시 수동복귀 방식으로 성에를 제거할 때 온도조절 버튼을 정지 위치에 놓으면 운전이 정지되어 성에가 물이 되어 떨어지며, 성에 제거가 종료되었을 때는 온도조절 버튼을 다시 원하는 위치로 맞추어야 냉장고가 운전하는 수동 성에제거 방식입니다.

# 사용방법

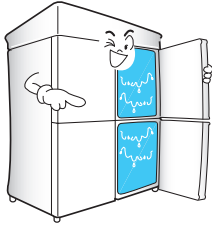
## 냉장실 성에 제거 방법

구 분	냉 장 실
<p><b>성에제거 개시</b></p> <ol style="list-style-type: none"> <li>1. 성에제거 버튼을 눌러 줍니다.</li> <li>2. 성에제거 버튼 램프와 사용하던 온도구간의 램프가 켜집니다.</li> <li>3. COMP가 운전되지 않습니다. 음식물을 꺼낼 필요가 없습니다. (주1)</li> </ol>	 <p>화면 설명: 온도 표시(1°C), 꺼짐, 전원 3초간 누름, 냉장 온도, 성에제거 버튼(손가락이 누르고 있음)</p>
<p><b>성에제거 해제</b></p> <ol style="list-style-type: none"> <li>1. 성에제거 완료 후에는 자동으로 해제 됩니다.</li> <li>2. 성에제거 램프가 꺼지고 사용 온도 구간에만 램프가 켜집니다.</li> <li>3. COMP가 운전됩니다. 이 때 고내 습도가 높아 성에가 두껍게 끼어 있을 경우에는 성에가 완전히 제거되지 않을 수 있는데 사용에는 문제가 되지 않으나 소비전력량을 줄이기 위해 잔빙을 제거하는 것이 좋습니다.</li> </ol>	 <p>화면 설명: 온도 표시(1°C), 꺼짐, 전원 3초간 누름, 냉장 온도, 성에제거 버튼(꺼짐)</p>



주1) 고내온도가 8°C이상 또는 2시간 이후에는 자동 복귀 됩니다.  
 주2) 성에 제거 중에 다시 운전하려면 냉장 성에제거 버튼을 누르면 됩니다.  
 이 때 냉장 성에제거 램프가 꺼지고 온도 상태에 따라 다시 운전을 시작합니다.

## 성애제거 방법 (냉장실) - 주기적(1회/3일)으로 성애를 제거해 주세요.



- ▶ 냉장성애제거 버튼을 누르면 냉장 성애제거 램프가 켜지면서 냉장실 온 전을 멈추고, 성애가 녹기 시작합니다.

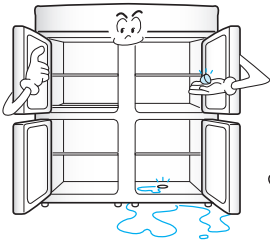
※ 오랫동안 성애를 제거하지 않았을 경우 냉장고 성능이 떨어질 수 있으며, 성애제거버튼을 누르더라도 성애가 완전히 제거되지 않을 수 있습니다



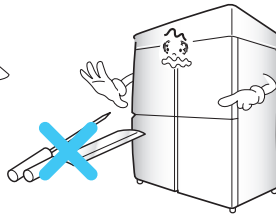
- ▶ 성애가 녹으면 냉장성애제거 램프가 꺼지고 다시 운전을 시작합니다.



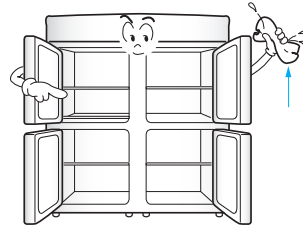
- ▶ 성애 제거가 끝날 때까지 냉장성애제거 램프는 켜진 상태로 되어 있고, 성애제거를 도중에서 멈추게 하려면 다시 한번 냉장성애제거 버튼을 누르면 냉장성애제거 램프가 꺼지고 온도상태에 따라 다시 운전을 시작합니다.



- ▶ 성애가 녹은 물은 냉동실 및 냉장실 아랫면에 있는 배수마개를 뿔으면 배수관을 빠져나오게 됩니다. (배수 후 배수마개는 꼭 막아 주세요.)



- ▶ 송곳이나 칼 등의 예리한 금속으로 성애를 제거하지 마세요. 제품 내 측면이 굽혀 제품을 상하게 합니다.



- ▶ 성애 제거가 끝나면 내부를 마른 걸레로 물기를 닦고 운전시켜 주세요.

## 청소할 때는

### ▶ 선반은

- 식품에 의해 더러워지기 쉬우므로 가끔씩 빼내어 물을 씻어 주세요.

### ▶ 냉장실 안은

- 내부에 물이 고이기 쉬운 곳입니다.(제상수 포함) 저장식품에 물이 묻으면 상할 염려가 있으므로 자주 배수 마개를 뽑아 물을 밖으로 흘러 보낸 후 배수가 완전히 되지 않은 물은 마른 헝겊으로 닦아주세요.

### ▶ 문의 패키징은

- 식품의 증, 주스 등이 묻은 상태로 사용하면 패키징이 빨리 손상되며 아랫부분은 특히 더러워지기 쉬우므로 주기적으로 닦아주세요.

### ▶ 다음은 사용하지 마세요.

- 연마제, 석유 벤젠, 신나, 염산이나 끓는 물, 거친 솔 등은 제품 외관이나 부품을 상하게 하므로 사용하지 마세요.

### ▶ 청소가 끝난 후에는

1. 전원코드가 손상되지 않았는지
2. 전원플러그에 이상 발열 현상이 없는지
3. 전원플러그가 전원콘센트에 헐겁게 꽂혀있지 않은지 확인해 주세요.

## 사용시 주의사항

### ▶ 정전이 되었을 때

- 문은 되도록이면 자주 여닫지 마세요. 여름에도 2~3시간의 정전이면 식품보관에는 영향이 없습니다.

### ▶ 정전이 예고되었을 때

- 새로운 식품의 저장온도는 제품 내의 온도를 높게 하므로 되도록이면 삼가 주세요.  
만약, 냉동실 얼음을 많이 보관하고 있을 경우에는 얼음을 냉장실로 조금 이동하여 냉장실 윗부분에 놓아두면 냉장실 온도가 올라가는 것을 방지할 수 있습니다. (얼음 시중 구입도 가능)

### ▶ 오랫동안 사용하지 않을 때

- 곰팡이가 생기거나 냄새 나는 것을 방지하기 위하여 제품 내부를 깨끗하게 청소한 후 2~3일간 문을 열어 건조시켜 주세요.

## 절전을 위해 참고하세요

- ▶ 필요 이상으로 제품의 문을 자주 여닫지 마세요.
- ▶ 뜨거운 음식을 곧바로 넣지 마세요.
- ▶ 오랫동안 문을 열어놓지 마세요.
- ▶ 필요 이상으로 제품 안을 차갑게 하지 마세요.

## 냉장고의 이상 증상 점검

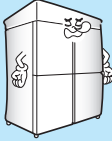


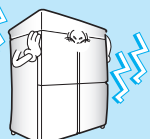
다음과 같을 때는 고장이 아닙니다.

- ▶ 제품 바깥 쪽에 이슬이 맺힐 때
  - 설치장소의 습도가 높거나 장마철, 비가 오는 날과 같이 습도가 높으면 제품 바깥 쪽에 이슬이 맺히는 일이 있습니다. 이것은 공기 중의 수분이 제품의 차가운 면에 닿아 이슬이 맺히는 것으로 습도가 매우 높을 때 일어나는 현상입니다. 이 때는 마른 수건으로 닦아 주세요.
- ▶ 물 흐르는 소리가 들릴 때
  - 제품의 운전이 정지될 때 물 흐르는 소리가 들립니다. 이것은 제품 내부에 냉매가 흐르는 소리입니다.
- ▶ 냉장고 안쪽에 따듯할 때
  - 제품 전면의 돌레 및 냉동실과 냉장실의 칸막이 부 및 문닫힘부는 이슬 맺힘을 방지하기 위해 히터 및 파이프를 설치하여 따듯하게 하였습니다. 열을 느끼게 되어도 이상이 아니므로 안심하고 사용하세요.
- ▶ 냉장고 안쪽에 이슬이 맺힐 때
  - 설치 장소의 습도가 높을 때 문을 오래 열어 두거나 수분이 많은 식품을 덮개 없이 보관하면 수분이나 이슬이 얼음으로 되어 냉동실과 냉장실 벽면에 붙는 일이 있습니다.
- ▶ 배송 받은 냉장고 안쪽에 물기가 고여있어요.
  - 배송 받은 냉장고 안쪽에 고여 있는 물기 또는 이슬은 공장 생산 및 성능 실험과정에서 발생된 것으로 사용여부 또는 성능과 관계가 없습니다.

# 냉장고의 이상 증상 점검

만일 제품의 운전상태가 좋지 않을 때는 이 설명서의 내용으로 조사하여 주세요. 조사 후에도 운전상태가 좋지 않을 때는 구입한 전문점이나 스타리온 서비스 안내서에 적혀있는 서비스센터에 문의하여 주세요. 이 때는 모델명, 제조번호, 대리점명, 구입년월일 등 제품이 어떠한 상태인가를 상세하게 알려주세요.

## 고장 신고전에 먼저 다음을 확인하여 주세요.

증상	확인사항	조치사항
냉각이 전혀 되지 않을 때 	(1) 정전이 되지 않았습니까? (2) 전원플러그가 콘센트에서 빠져 있지 않습니까? (3) 온도조절기가 정지에 있지 않습니까?	☞ 다른 전기기구를 확인해 보세요. ☞ 전원플러그를 전용콘센트에 꽂아주세요. ☞ 온도조절기를 정지 위치가 아닌 구간으로 조절하세요.
냉각이 잘 되지 않을 때 	(1) 온도를 높게 조절하고 사용하지 않았습니까? (2) 직사광선을 받거나, 곤로, 레인지 등의 열원이 가까이에 있지 않습니까? (3) 뜨거운 식품을 식히지 않고 넣지 않았습니까? (4) 식품을 너무 많이 넣지 않았습니까? (5) 문 여닫는 횟수가 많지 않습니까? 또 문은 완전히 닫혀 있습니까? (6) 성애가 많이 끼여 있지 않습니까?	☞ 온도를 낮게 조절하고 사용하세요. ☞ 직사광선을 가리거나 열이 나는 물건을 멀리 두세요. ☞ 뜨거운 식품은 식혀서 넣으세요. ☞ 식품을 너무 많이 넣지 마세요. ☞ 문은 꼭 닫고, 너무 자주 여닫지 마세요. ☞ '정지'에 놓고 성애 제거를 하세요.
냉장실 식품이 얼 때 (과잉냉각 상태) 주위요 	(1) 온도조절기를 마이너스 구간에 조절하고 사용하지 않았습니까? (2) 설치장소의 주위온도가 5°C 이하로 되지 않았습니까? (3) 수분이 많고 얼기 쉬운 식품이 냉각기 표면에 너무 가까이 있지 않습니까?	☞ 온도조절기를 플러스 구간에 맞추어 놓고 사용하세요. ☞ 주위온도가 5°C 이하이면 냉동실만 사용하세요. ☞ 얼기 쉬운 식품은 선반 앞쪽에 저장하세요.
소음이 심하고 이상한 소리가 날 때 	(1) 제품의 설치장소 바닥이 약하거나 불안정하지 않습니까? (2) 제품의 뒷면이 벽에 닿지 않았습니까? (3) 제품의 뒷면에 물건이 떨어져 있지 않습니까? (4) 제품 윗면 기계실부에 타물건 등을 올려 놓지 않았습니까?	☞ 제품의 설치 바닥을 단단하고 반듯하게 해주세요. ☞ 제품의 뒷면을 벽에서 약간 띄워주세요. ☞ 제품의 뒷면에 물건이 없도록 해주세요. ☞ 제품 윗면 기계실부에는 다른 물건을 보관 또는 얹지 마세요.

## 품질 보증서

제품명	업소용 냉동냉장고	모델명	구입일	20	년	월	일
Serial NO.		구입대리점	점	판매금액	₩		

**보증기간  
1년**

### 서비스에 대하여

· 최저 스타리온에서는 종별별 소비자피해 보상 규정에 따라 아래와 같이 제품에 대한 보증을 실시합니다.

· **제품 고장 발생 시 구입처로 문의하시거나 당사 콜센터 서비스로 연락하여 주시기 바랍니다.**

· **보상 여부 및 내용은 통보는 요구일로부터 7일 이내에 피해 보상은 통보일로부터 14일 이내에 해결해 드립니다.**

1. 본 제품에 대한 품질보증은 보증서에 기재된 내용으로 보증 혜택을 받습니다.

3. 본 제품은 상업용 제품으로, 상업용 제품의 경우 일반 가정용 제품 보증기간 대비 50% 단축하여 적용합니다. (일반 가정용 제품 보증기간은, 소비자 분쟁 해결기준에 따름)

2. 무상 보증 기간은 구입일로부터 신정되어 구입일자를 기해 받으시기 바랍니다. (구입일자 확인이 안될 경우 제조년월로부터 3개월이 경과한 날로부터 품질보증 기간을 가산합니다.)

		소비자피해 보상 안내	
		소비자 피해 유형	보상 내용
			보증기간 이내
			보증기간 이후
정상적인 사용 상태에서 자연 발생한 성능, 기능상의 고장 발생 시	구입 후 10일 이내 중요한 수리를 요하는 경우		제품 교환 또는 구입가 환급
	구입 후 1개월 이내 중요 부품에 수리를 요하는 경우		제품 교환 또는 무상 수리
	교환된 제품이 1개월 이내에 중요한 수리를 요하는 경우		구입가 환급
	교환 불가능 시		무상 수리
	하자 발생 시		제품 교환 또는 구입가 환급
	동일 하자에 대하여 수리 했으나 고장이 재발 (3회째)		
소비자 고의, 과실에 의한 성능, 기능상의 고장	여러 부위의 고장으로 총 4회 수리 받았으나 고장이 재발 (5회째)		정액 감가상각한 금액에 10%를 가산하여 환급
	수리 불가능 시		감가상각 금액에 구입가 5%를 가산하여 환급
	소비자가 수리 의뢰한 제품을 사업자 분실한 경우 또는 1개월 경과 미인도 시		제품 교환
	부품 보유기간 내에 수리용 부품을 보유하고 있지 않아 수리가 불가능한 경우		유상 수리
	제품 구입 이 율송과정 및 제품 설치 중 발생한 피해		유상 수리
	수리가 가능한 경우		유상 수리
· 천재지변(화재, 열해, 가스 풍수해 등)에 의해 고장이 발생하였을 경우 · 사용자 정성 마모되는 소모성 부품을 교환하는 경우 · 상용 전원의 이상 및 접속 기기의 불량으로 인하여 고장이 발생하였을 경우 · 기타 제품 자체의 하자가 아닌 외부 원인으로 인한 경우 · 스타리온 대리점이나 서비스센터의 수리 기사가 아닌 사람이 수리 또는 개조하여 고장이 발생 하였을 경우 · 고장이 아닌 다른 사유로 서비스를 요청하는 경우	수리용 부품을 보유하고 있지 않아 수리가 불가능한 경우		유상 수리에 해당하는 금액 정수 후 제품 교환
	· 소모품 또는 부품을 추가 구입하시거나 교체 하실 경우 A/S센터에 문의한 후 구입하세요.		
	· 스타리온은 "불친절 서비스"에 대해서는 요금을 받지 않습니다.		
	· 상기 보상 기준은 공정거래위원회 고시 소비자 분쟁 해결 기준에 의거합니다.		
	· 명시되지 않은 사항은 「소비자 피해 보상 규정」에 따릅니다.		
	· 기구 세척, 조정, 사용설명 등은 고장이 아닙니다.		

**starion 스타리온**

이 보증서는 우리나라에서만 사용되며 다시 발행하지 않으므로 사용설명서와 함께 잘 보관해 주세요.

### 서비스에 대하여

#### ●고객의 권리

고객께서는 제품사용중에 고장 발생시 구입일로부터 1년 동안 무상서비스를 받으실 수 있는 <소중한 권리>가 있습니다. 단, 고객 과실 및 천재지변에 의해 고장이 발생한 경우는 무상서비스 기간내에도 유상 처럼됨을 알려드립니다.

#### ●유상서비스(고객의 비용부담)에 대한 책임

서비스 신청시 다음과 같은 경우는 무상서비스 기간내라도 유상처리됩니다.

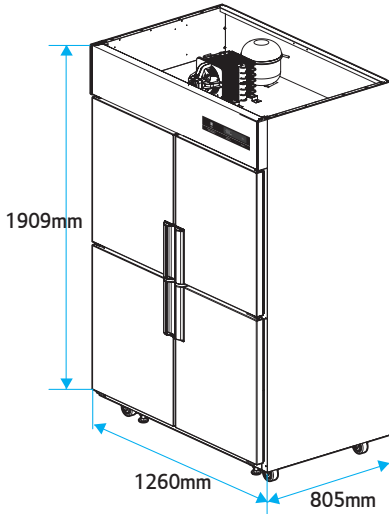
- ① 제품내에 이물질(물, 음식, 커피, 장난감 등) 하여 고장이 발생하였을 경우
  - ② 제품을 떨어뜨리거나, 충격을 주어 제품이 파손되거나 기능상의 고장이 발생하였을 경우
  - ③ 스타리온 정품이 아닌 부품 또는 소모품을 사용하여 제품 고장이 발생하였을 경우
  - ④ 고객이 제품을 임의 분해하여 부속품이 분실 및 파손되었을 경우
  - ⑤ 스타리온 제품의 사용설명서 내에 있는 "안전을 위한 경고 및 주의사항"을 지키지 않아 고장이 발생하였을 경우  
( "안전을 위한 경고 및 주의사항"을 잘 지키면 제품을 오래 사용할 수 있습니다.)
  - ⑥ 고객의 기타 과실에 의하여 고장이 발생하였을 경우
  - ⑦ 고객 부주의로 인하여 제품의 외관이 손상된 경우
  - ⑧ 고객의 사정상 제품 재설치, 이동을 요청할 경우 (Door 분해, 조립 포함)
  - ⑨ 자체 콘센트 불량에 의하여 제품에 이상이 발생할 경우
  - ⑩ 차단기 내려감으로 서비스 요청하였으나, 제품에 이상이 없는 경우
  - ⑪ 자사 제품으로 서비스 요청하였으나, 타사 제품의 불량으로 서비스가 된 경우
  - ⑫ 진열 제품 구입 시 외관의 불량을 충분히 인지하지 못하고 구입 후 서비스를 요청한 경우
  - ⑬ 전원 플러그의 코드를 완전히 미 삽입한 경우
- ※ 제품 불량인 아닌 가구 불량에 의한 서비스를 요청한 경우  
※ 냉장실 램프가 적용되지 않은 모델에 대하여 램프 교체를 요청한 경우

#### ●서비스 안내

서비스 접수, 상담 및 서비스센터 문의는 전국 어디서나 지역번호 없이 1588-2203을 이용해주시기 바랍니다.

## 제품규격

본 제품의 외관 디자인 및 제품규격은 제품의 질을 더 높이기 위하여 소비자에게 알리지 않고 변경하는 수가 있습니다.



### 부속품 (SR-C45A\*, SR-E45B1F\* 적용)

- ▶ 선반 ..... 5개
- ▶ 선반용 행거' ..... 20개

### 부속품 (SR-C45B\*, SR-C45E\*, SR-C45D\*, SR-E45B2FV\*, SR-E45BAR\*, SR-E45BAF\* 적용)

- ▶ 선반 ..... 6개
- ▶ 선반용 행거' ..... 24개

### 부속품 (SR-C45C\*, SR-C45H\*, SR-E45B2FH\*, SR-E45B2FD\* 적용)

- ▶ 선반 ..... 4개
- ▶ 선반용 행거' ..... 16개

## 기타

### 제품 에너지 효율 등급 관련

에너지소비효율등급라벨 또는 에너지소비효율라벨에 명기된 에너지비용 표시사항과 실제 에너지비용은 소비자가 실제 사용하는 에너지사용량, 에너지사용시간 또는 전기요금인상 등 에너지가격 변동에 따라 달라질 수 있습니다. 제품 에너지 효율 등급은 한국에너지공단에서 조회가능합니다.



# 메모

# 메모





서비스센터 대표 전화번호

사용불편 및 고장접수는 (전국 어디서나)

**1588-2203**

- 전화 걸기 전,  
제품, 고장상태, 전화번호, 주소를 정확히 알고 계시면 보다 빠른 서비스를 받으실 수 있습니다.

고객 상담실(제안 및 불만사항) 1588-2203